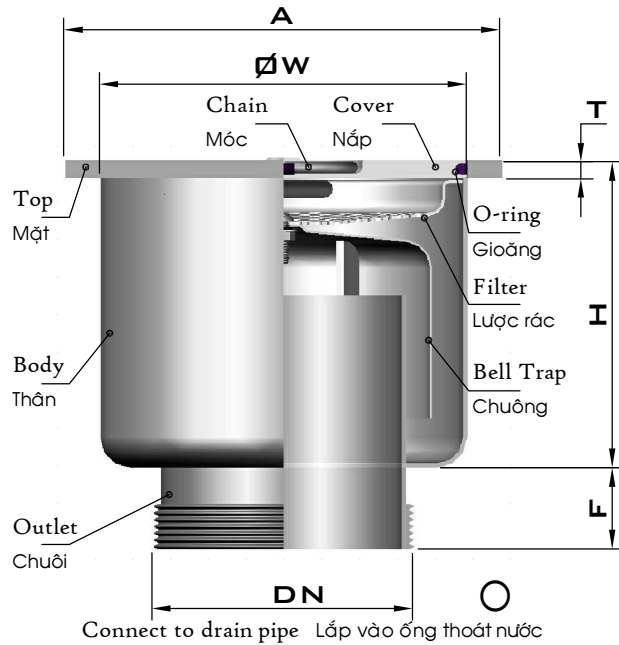
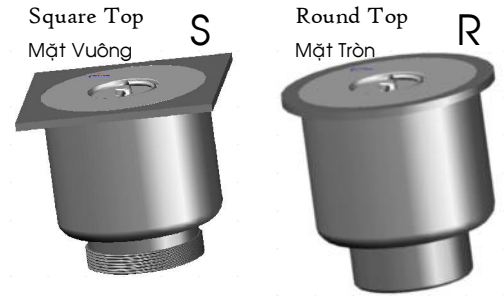


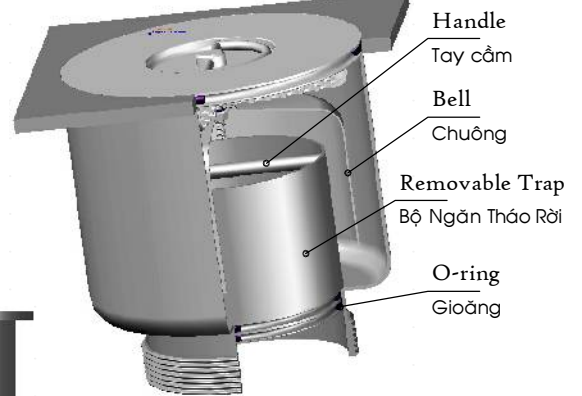
### Kiểu D6 Model



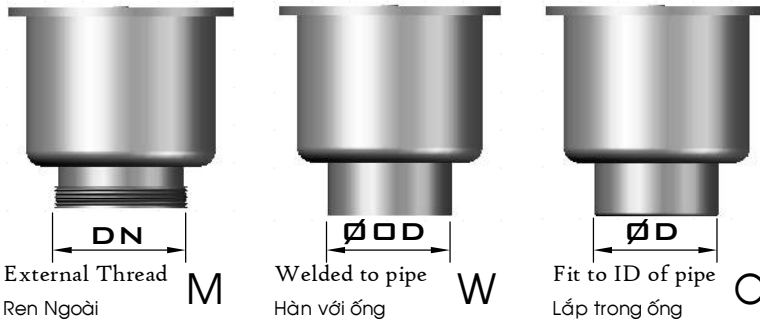
Options: Top Shape  
Tùy chọn: Dạng Mặt Phễu



Options: Removable Trap  
Tùy chọn: Bộ ngăn tháo rời



Options: Pipe Connection  
Tùy chọn: Cách Nối Ống



Materials: All Stainless Steel (SUS304/316)  
Dimensions can be customized

Vật liệu: Các chi tiết bằng Inox 304/316  
Kích thước có thể thay đổi theo yêu cầu

Pipe Size	A	$\varnothing D$	F	H	$\varnothing W$	T	Code	Connecting Method
Kích thước Ống							Mã số	Cách Lắp vào Ống
(in) (OD)	(mm)	(mm)	(mm)	(mm)	(mm)	(mm)		
DN50	2	60	120	51	28	60	D6060 ? 120 S D 003	M/O/W
DN50	2	60	120	51	28	60	D6060 ? 120 S D 003	
DN65	2 1/2	75	150	67	32	80	D6075 M 150 S D 003	Square/Round Top
DN80	3	90	150	81	36	100	D6090 M 150 ? D 003	Mặt Vuông/Tròn S/R
DN100		110	180	98	40	100	D6110 M 180 ? D 003	SUS304/316
DN100	4	114	180	102	40	100	D6114 M 180 S D 00?	inox 304/316 3/4
DN125	5	140	200	125	45	100	D6140 M 200 S D 00?	Replace D with T
DN150		160	240	149	50	100	D6160 M 240 S D 003	for using Removable Trap
DN150	6	168	240	152	50	100	D6168 M 240 S T 003	Thay D bằng T nếu dùng Bộ Ngăn Tháo Rời